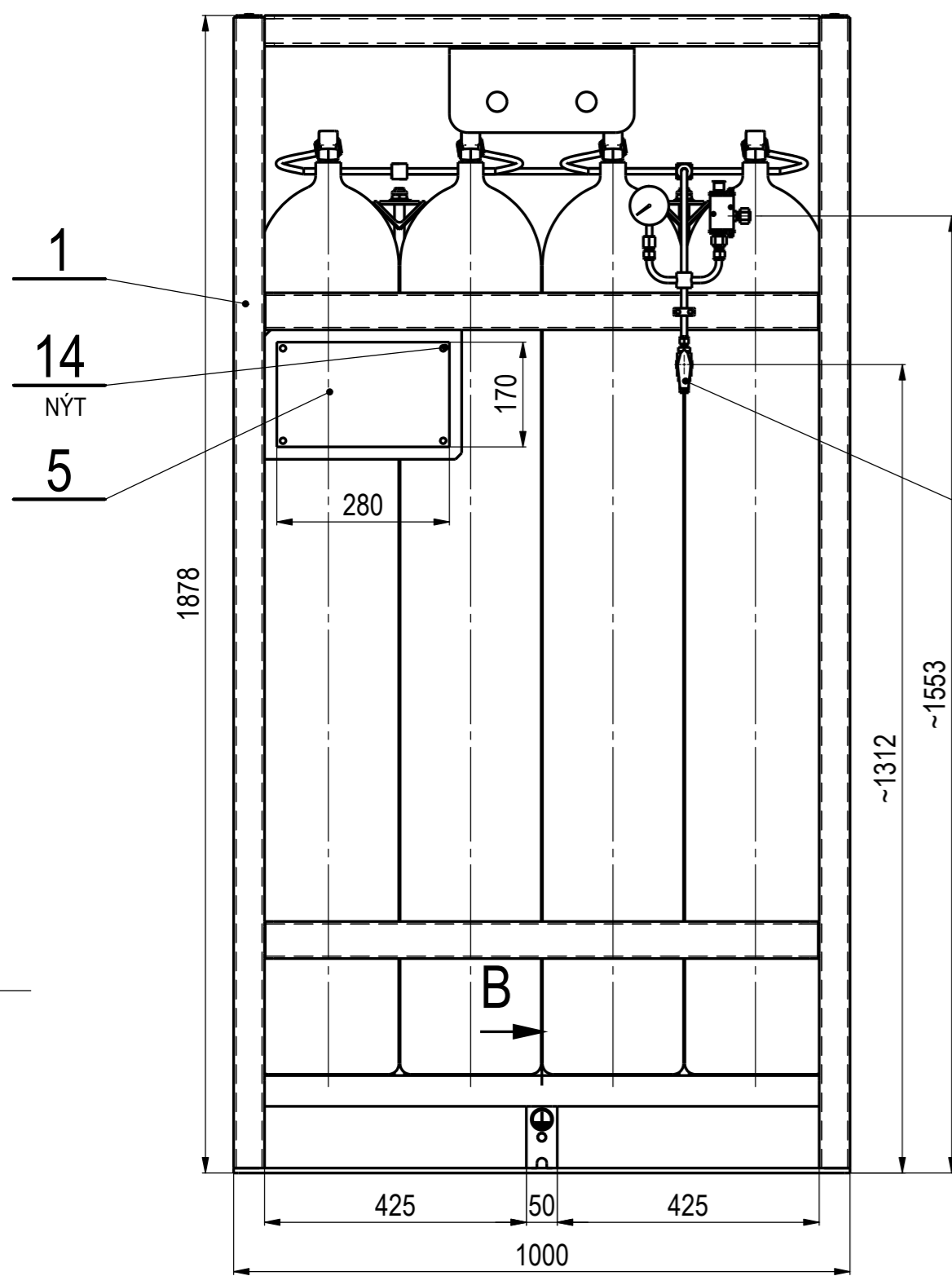
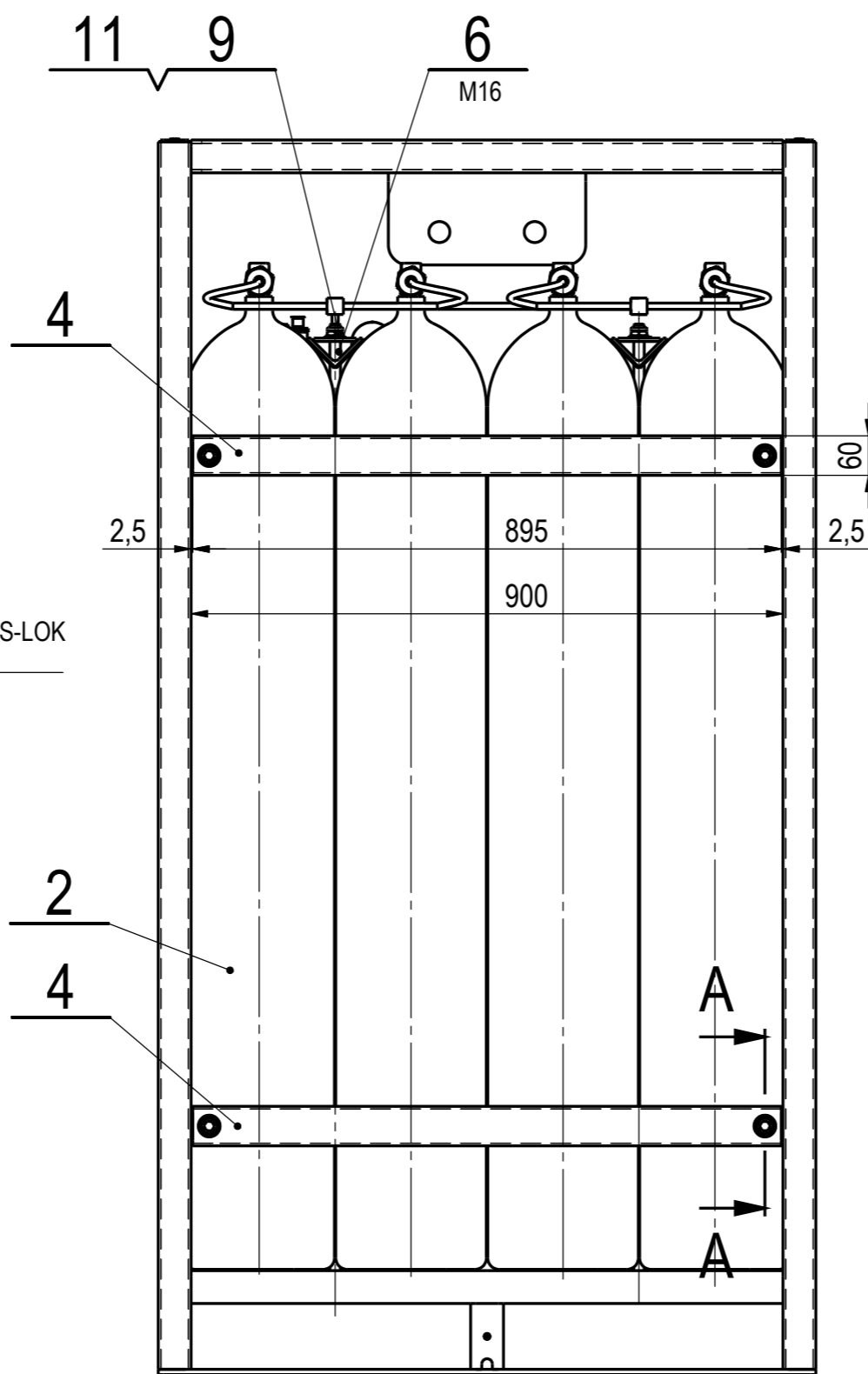


POHLED PŘEDNÍ



POHLED ZADNÍ



PŘIPOJENÍ 3/8" S-LOK CONNECTION

PRACOVNÍ PODMÍNKY WORKING CONDITION		
	HODNOTA VALUE	JEDNOTKY UNITS
VODNÍ OBJEM WATER VOLUME	600	L
PRACOVNÍ/ZLKUŠEBNÍ TLAK WORKING/TESTING PRESSURE	200/300	Bar
PRACOVNÍ TEPLOTA WORKING TEMPERATURE	-20/+65 (STANDARD) -40/+65 (POLAR)	°C
HYDRAULICKÁ ZKOUŠKA HYDRAULIC TEST	300	Bar
PNEUMATICKÁ ZKOUŠKA PNEUMATIC TEST	200	Bar
V SOULADU S ACCORDING TO	2014/68/EU (PED)	

POZNÁMKA:

- UTAHOVACÍ MOMENT Matic a STAHOVACÍCH ŠROUBŮ JE 10Nm
- ŠROUBOVÉ SPOJE POJISTIT LEPIDLEM LOCTITE 243
- STYKOVÉ PLOCHY MEZI NEREZOVÝMI DÍLY NATŘÍT IZOLAČNÍ PASTOU NA BÁZI PRYŽE

Pos.	Číslo výkresu/Identification Drawing No./Note	Kusů Qty	Název-Rozměr součásti Name-Dimension of part	Číslo normy Standard No.	Materiál Material	Hmotnost Weight 1ks v kg 1 pc in kg
15	Např.: Moss	4	SOUDKOVÁ ZÁTKA 12,3	katalogové č.:10906	Polyetylen LD	0.00
14	FABORY	4	TRHACÍ NÝT 3,2x6	34113320609	AlMg 3,5	0.00
13		1	PODLOŽKA 8-A3L	ISO 7089	200HV	0.00
12		4	PODLOŽKA 16	ČSN 02 1740.05		0.01
11		4	PODLOŽKA NL16 sp Cr3 NORD-LOCK			0.01
10		1	MATICE M8-A3L	ISO 4032	8	0.01
9		4	MATICE M16-A3L	ISO 10511	8	0.03
8		1	ŠROUB M8x70-A3L	ISO 4017	8.8	0.03
7		4	ŠROUB M16x35-A3L	ISO 4762	8.8	0.10
6	POZINK	4	ZÁVITOVÁ TYČ M16-1490		8.8	2.35
5		1	VÝROBNÍ ŠTÍTEK			0.13
4	20UP007CNG04	2	STAHOVACÍ KLÍN			4.52
3	20UP011CNG03 REV01	2	PŘITLAČNÝ KLÍN			3.34
2	22UP028CNG02-LK	1	POTRUBNÍ ROZVOD-SESTAVA			619.72
1	20UP011CNG01 REV01	1	RÁM			152.07

Obsah tohoto dokumentu je duševním vlastnictvím společnosti VÍTKOVICE CYLINDERS a.s. a nesmí být ani jeho část bez jejího písemného souhlasu upravena, předána třetí straně nebo použita k jiným účelům, než vyplývá ze smlouvy o dílo.
The content of this document is an intellectual property of VÍTKOVICE CYLINDERS a.s. and without the prior consent by VÍTKOVICE CYLINDERS a.s., it must not be adapted either as a whole or its parts, disclosed to third parties or used for other purposes than.

Jednotky/Units mm	Tolerování/Fundamental Tolerancing ISO 8015	Přesnost/General Tolerances ISO 2768-mK	Promítání/Projection 1st angle
Pozice/Position	Sestav. výkres/Assembly drawing	Pozice/Position	Sestav. výkres/Assembly drawing

d)		Celková hmotnost/Total weight	797.66 kg
c)		Poznámka/Note	
b)		Původní výkres/Original drawing	
a)		Číslo zakázky/Number of contract	
Index	Změna/Change	Podpis/Signed	Datum/Date

Útvor/Centre	Vypracoval/Worked out Ing. Chvostek K.	11/2022	VÍTKOVICE CYLINDERS a.s. Ruská 24/83 706 00 Ostrava-Vítkovice
	Ověřil/Reviewed by Hrnčárková I.	11/2022	
	Schválil/Autorized by		
SW	Název/Title Svazek 12x50L, 200bar, H2, PED		
Měřítko/Scale	Obsah/Contents	Identifikátor/Identification	List/Sheet
1:10 1:5	SWAZEK 12x50L	22UP028CNG	1 1

